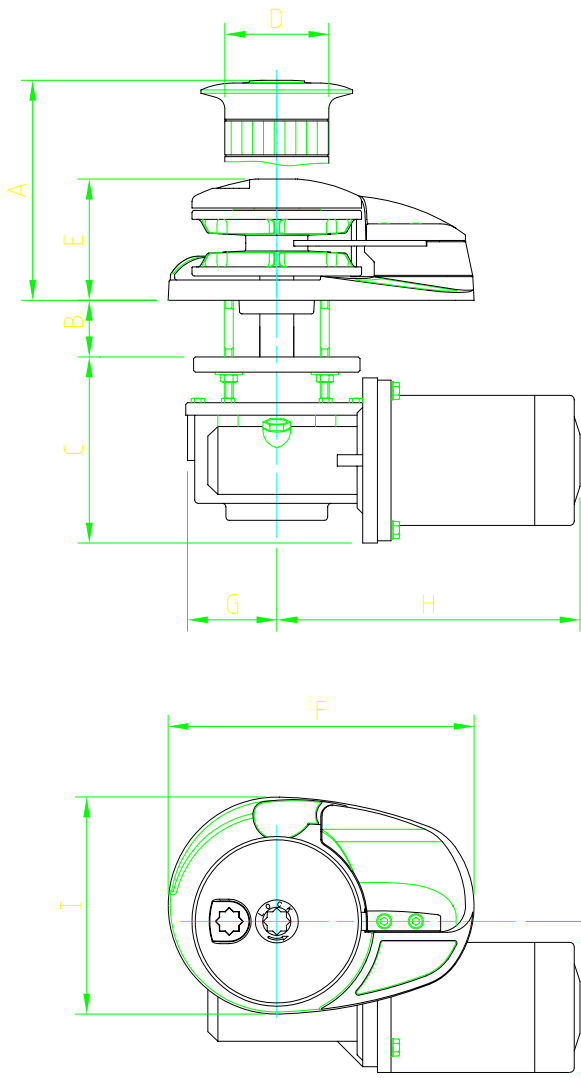


1 | 2 | 3 | 4

A
B
C
D
E

A
B
C
D
E



	mm	inches
A	195	7 ¹¹ / ₁₆ "
B	Min 50 Max 70	Min 1 ¹⁵ / ₁₆ " Max 2 ³ / ₄ "
C	165	6 ¹ / ₂ "
D	∅92	∅3 ⁵ / ₈ "
E	110	4 ⁵ / ₁₆ "
F	270	10 ⁵ / ₈ "
G	80	3 ¹ / ₈ "
H	270 (1200W) 300 (1500W)	10 ⁵ / ₈ " 11 ¹³ / ₁₆ "
I	192	7 ⁹ / ₁₆ "
J	∅114 (1200W) ∅126 (1500W)	∅4 ¹ / ₂ " ∅4 ¹⁵ / ₁₆ "
L	135	5 ⁵ / ₁₆ "



-	13-07-2004	RM 1303	Nuova Emissione	W. Zanchi
---	------------	---------	-----------------	-----------

Rif.	Data	Ric. Mod.	Descrizione	Nome
------	------	-----------	-------------	------

F	Lofrans! WINDLASSES	<i>INGOMBRO</i>	Data 19-05-04	Diseg. W. Zanchi	Approv.	Scala 1:6	Peso Kg. -
	Modello PROJECT 1500 (Lockable Clutch)			Nr. disegno C.32.102	Revisione -	Formato A4	

A termine di legge ci riserviamo la proprietà di questo disegno con divieto di riprodurlo o di renderlo noto a terzi senza la nostra autorizzazione scritta
This drawing is our property and it is confidential. It must not be copied or shown to third parties unless our written authorization. All rights reserved.

1 | 4